



**PERATURAN BUPATI PESISIR SELATAN
NOMOR 20 TAHUN 2023**

TENTANG

**TATA NASKAH DINAS DI LINGKUNGAN
PEMERINTAH KABUPATEN PESISIR SELATAN**

**PEMERINTAH KABUPATEN PESISIR SELATAN
TAHUN 2023**



BUPATI PESISIR SELATAN
PROVINSI SUMATERA BARAT

PERATURAN BUPATI PESISIR SELATAN
NOMOR 20 TAHUN 2023

TENTANG

TATA NASKAH DINAS DI LINGKUNGAN
PEMERINTAH KABUPATEN PESISIR SELATAN

DENGAN RAHMAT TUHAN YANG MAHA ESA

BUPATI PESISIR SELATAN,

- Menimbang : a. bahwa untuk tertib, efisiensi dan efektivitas administrasi penyelenggaraan pemerintahan daerah diperlukan pedoman tata naskah dinas di lingkungan pemerintah daerah;
- b. bahwa menindaklanjuti Peraturan Menteri Dalam Negeri Nomor 1 Tahun 2023 tentang Tata Naskah Dinas di Lingkungan Pemerintah Daerah, perlu dilakukan penyesuaian terhadap Tata Naskah Dinas di Lingkungan Pemerintah Kabupaten Pesisir Selatan;
- c. bahwa berdasarkan pertimbangan sebagaimana dimaksud dalam huruf a dan huruf b, perlu menetapkan Peraturan Bupati tentang Tata Naskah Dinas di Lingkungan Pemerintah Kabupaten Pesisir Selatan;
- Mengingat : 1. Undang-Undang Nomor 12 Tahun 1956 tentang Pembentukan Daerah Otonom Kabupaten Dalam Lingkungan Daerah Propinsi Sumatera Tengah (Lembaran Negara Republik Indonesia Tahun 1956 Nomor 25), sebagaimana telah beberapa kali diubah terakhir dengan Undang-Undang Nomor 7 Tahun 1965 tentang Pembentukan Daerah Tingkat II Sarolangun-Bangko Dan Daerah Tingkat II Tanjung Jabung Dengan Mengubah Undang-Undang Nomor 12 Tahun 1956 tentang Pembentukan Daerah Otonom Kabupaten Di Propinsi Sumatera Tengah (Lembaran Negara Republik Indonesia Tahun 1965 Nomor 50, Tambahan Lembaran Negara Republik Indonesia Nomor 2755);
2. Undang-Undang Nomor 23 Tahun 2014 tentang Pemerintahan Daerah (Lembaran Negara Republik Indonesia Tahun 2014 Nomor 244, Tambahan Lembaran Negara Republik Indonesia Nomor 5587), sebagaimana telah diubah beberapa kali terakhir dengan Undang-Undang Nomor 6 Tahun 2023 tentang Penetapan Peraturan Pemerintah Pengganti Undang-Undang Nomor 2 Tahun 2022 tentang Cipta Kerja Menjadi Undang-Undang (Lembaran Negara Republik Indonesia Tahun 2023 Nomor 41, Tambahan Lembaran Negara Republik Indonesia Nomor 6856);
3. Peraturan Pemerintah Nomor 28 Tahun 2012 tentang Pelaksanaan Undang-Undang Nomor 43 Tahun 2009

- tentang Kearsipan (Lembaran Negara Republik Indonesia Tahun 2012 Nomor 53, Tambahan Lembaran Negara Republik Nomor 5286);
4. Peraturan Presiden Nomor 95 Tahun 2018 Nomor tentang Sistem Pemerintahan Berbasis Elektronik (Lembaran Negara Republik Indonesia Tahun 2018 Nomor 182);
 5. Peraturan Menteri Dalam Negeri Nomor 1 Tahun 2023 tentang Tata Naskah Dinas Di Lingkungan Pemerintah Daerah;
 6. Peraturan Arsip Nasional Republik Indonesia Nomor 5 Tahun 2012 tentang Pedoman Umum Tata Naskah Dinas (Berita Negara Republik Indonesia Tahun 2012 Nomor 758);

MEMUTUSKAN :

Menetapkan : PERATURAN BUPATI TENTANG TATA NASKAH DINAS DI LINGKUNGAN PEMERINTAH KABUPATEN PESISIR SELATAN.

BAB I
KETENTUAN UMUM
Pasal 1

Dalam Peraturan Bupati ini yang dimaksud dengan :

1. Pemerintah Daerah adalah Pemerintah Kabupaten Pesisir Selatan.
2. Bupati adalah Bupati Pesisir selatan.
3. Wakil Bupati adalah Wakil Bupati Pesisir Selatan.
4. Dewan Perwakilan Rakyat Daerah selanjutnya disebut DPRD adalah Dewan Perwakilan Rakyat Daerah Kabupaten Pesisir Selatan.
5. Sekretaris Daerah adalah Sekretaris Daerah Kabupaten Pesisir selatan.
6. Perangkat Daerah adalah unsur pembantu kepala daerah dalam penyelenggaraan pemerintah daerah yang terdiri dari Sekretariat Daerah, Sekretariat DPRD, dinas daerah, lembaga teknis daerah, kecamatan dan lembaga lain.
7. Nagari adalah Kesatuan Masyarakat yang memiliki kewenangan untuk mengatur dan mengurus kepentingan masyarakat setempat berdasarkan asal-usul dan adat istiadat setempat yang diakui dalam sistem pemerintahan nasional dan berada di Daerah Kabupaten Pesisir Selatan.
8. Unit Pelaksana Teknis selanjutnya disingkat UPT adalah unsur pelaksana teknis operasional dinas atau badan untuk melaksanakan sebagian urusan dinas atau badan.
9. Tata naskah dinas adalah pengaturan tentang jenis, susunan dan bentuk, pembuatan, pengamanan, pejabat penandatanganan, dan pengendalian yang digunakan dalam komunikasi kedinasan.
10. Naskah Dinas adalah informasi tertulis sebagai alat komunikasi kedinasan yang dibuat dan/atau dikeluarkan oleh pejabat yang berwenang di lingkungan Pemerintah Daerah.
11. Naskah Dinas yang diselenggarakan secara elektronik adalah informasi yang direkam dalam media elektronik sebagai alat komunikasi kedinasan, yang dibuat dan/atau diterima oleh pejabat/pimpinan yang berwenang di Lingkungan Pemerintah Daerah.
12. Tanda Tangan Elektronik adalah tanda tangan yang terdiri atas informasi elektronik yang dilekatkan, terasosialisasi, atau terkait dengan informasi elektronik lainnya yang digunakan sebagai alat verifikasi dan autentifikasi.

BAB II
JENIS, SUSUNAN, DAN BENTUK NASKAH DINAS

Bagian Kasatu

Umum

Pasal 2

Jenis Naskah Dinas terdiri atas:

- a. naskah dinas arahan;
- b. naskah dinas korespondensi; dan
- c. naskah dinas Khusus.

Bagian Kedua

Naskah Dinas Arahan

Pasal 3

Naskah Dinas arahan sebagaimana dimaksud dalam Pasal 2 huruf a terdiri atas:

- a. naskah dinas pengaturan;
- b. naskah dinas penetapan, dan
- c. naskah dinas penugasan.

Pasal 4

Naskah Dinas pengaturan sebagaimana dimaksud dalam Pasal 3 huruf a terdiri atas:

- a. peraturan daerah;
- b. peraturan kepala daerah, dan
- c. peraturan DPRD.

Pasal 5

Naskah Dinas penetapan sebagaimana dimaksud dalam Pasal 3 huruf b terdiri atas:

- a. keputusan kepala daerah;
- b. keputusan DPRD;
- c. keputusan pimpinan DPRD; dan
- d. keputusan Badan Kehormatan DPRD.

Pasal 6

Susunan dan bentuk Naskah Dinas pengaturan sebagaimana dimaksud dalam Pasal 4 dan Naskah Dinas penetapan sebagaimana dimaksud dalam Pasal 5 diatur sesuai dengan ketentuan peraturan perundang-undangan.

Pasal 7

(1) Naskah Dinas penugasan sebagaimana dimaksud dalam Pasal 3 huruf c terdiri atas:

- a. surat perintah;
- b. surat tugas; dan
- c. surat perjalanan dinas.

(2) Surat tugas sebagaimana dimaksud pada ayat (1) huruf a berisi perintah dari atasan kepada bawahan untuk melaksanakan pekerjaan tertentu di luar tugas dan fungsi.

- (3) Surat tugas sebagaimana dimaksud pada ayat (1) huruf b berisi tugas dari atasan kepada bawahan untuk melaksanakan perintah pekerjaan sesuai dengan tugas dan fungsinya.
- (4) Surat perjalanan dinas sebagaimana dimaksud pada ayat (1) huruf c merupakan dokumen yang diterbitkan oleh pejabat pembuat komitmen dalam rangka pelaksanaan perjalanan dinas pejabat negara, pegawai negeri, pegawai tidak tetap, dan pihak lain.

Pasal 8

Susunan dan bentuk Naskah Dinas penugasan sebagaimana dimaksud dalam Pasal 7 ayat (1) tercantum dalam Lampiran yang merupakan bagian tidak terpisahkan dari Peraturan Bupati ini.

Bagian Ketiga Naskah Dinas Korespondensi

Pasal 9

Naskah Dinas korespondensi sebagaimana dimaksud dalam Pasal 2 huruf b, terdiri atas:

- a. korespondensi internal; dan
- b. korespondensi eksternal.

Pasal 10

Naskah Dinas korespondensi internal sebagaimana dimaksud Pasal 9 huruf a, terdiri atas:

- a. nota dinas;
- b. memo; dan
- c. disposisi.

Pasal 11

- (1) Nota Dinas sebagaimana dimaksud dalam Pasal 10 huruf a merupakan sarana komunikasi kedinasan antar pejabat atau dari atasan kepada bawahan atau dari bawahan kepada atasan di lingkungan internal Perangkat Daerah.
- (2) Memo sebagaimana dimaksud dalam Pasal 10 huruf b berisi informasi kedinasan yang bersifat mengingatkan suatu masalah, menyampaikan arahan, peringatan, atau pendapat yang dibuat oleh atasan kepada bawahannya.
- (3) Disposisi sebagaimana dimaksud dalam Pasal 10 huruf c merupakan petunjuk tertulis singkat dari atasan kepada bawahan mengenai tindak lanjut/tanggapan terhadap Naskah Dinas masuk.

Pasal 12

Susunan dan bentuk Naskah Dinas korespondensi internal sebagaimana dimaksud dalam Pasal 10 tercantum dalam Lampiran yang merupakan bagian tidak terpisahkan dari Peraturan Bupati Ini.

Pasal 13

- (1) Naskah Dinas korespondensi eksternal sebagaimana dimaksud dalam Pasal 9 huruf b disusun dalam bentuk surat dinas.

- (2) Sususnan dan bentuk Naskah Dinas korespondensi eksternal tercantum dalam Lampiran yang merupakan bagian tidak terpisahkan dari Peraturan Bupati ini.

Bagian Keempat
Naskah Dinas Khusus
Pasal 14

Naskah Dinas khusus sebagaimana diaksud dalam Pasal 2 huruf c, terdiri atas:

- a. intruksi;
- b. surat edaran;
- c. surat kuasa;
- d. berita acara;
- e. surat keterangan;
- f. surat pengantar;
- g. pengumuman;
- h. laporan;
- i. telaahan staf;
- j. notula;
- k. surat undangan;
- l. surat pernyataan melaksanakan tugas;
- m. surat panggilan;
- n. surat izin;
- o. lembaran daerah;
- p. berita daerah;
- q. rekomendasi;
- r. radiogram;
- s. surat tanda tamat pendidikan dan pelatihan;
- t. sertifikat;
- u. piagam; dan
- v. surat perjanjian.

Pasal 15

- (1) Instruksi sebagaimana dimaksud dalam Pasal 14 huruf a berisi perintah/arahan Kepala Daerah sesuai dengan ketentuan peraturan perundang-undangan.
- (2) Surat edaran sebagaimana dimaksud dalam Pasal 14 huruf b berisi pemberitahuan, penjelasan, dan/atau petunjuk cara melaksanakan hal tertentu yang dianggap penting dan mendesak.
- (3) Surat kuasa sebagaimana dimaksud dalam Pasal 14 huruf c berisi pemberian kuasa kepada pihak dengan atas namanya untuk melakukan suatu tindakan tertentu dalam rangka kedinasan sesuai peraturan perundang-undangan.
- (4) Berita acara sebagaimana dimaksud dalam Pasal 14 huruf d berisi pernyataan pelaksanaan kegiatan pada waktu dan tempat tertentu yang ditandatangani oleh para pihak.
- (5) Surat keterangan sebagaimana dimaksud dalam Pasal 14 huruf e berisi penjelasan subjek dan objek untuk kepentingan kedinasan/tertentu.
- (6) Surat pengantar sebagaimana dimaksud dalam Pasal 14 huruf f berisi informasi yang digunakan untuk menyampaikan barang atau naskah.

- (7) Pengumuman sebagaimana dimaksud dalam Pasal 14 huruf g berisi pemberitahuan yang bersifat umum dari pejabat yang berwenang.
- (8) Laporan sebagaimana dimaksud dalam Pasal 14 huruf h berisi pemberitahuan tentang pelaksanaan kegiatan atau kejadian tertentu.
- (9) Telaahan staf sebagaimana dimaksud dalam Pasal 14 huruf i berisi analisis pertimbangan, pendapat, dan saran secara sistematis terhadap suatu permasalahan yang perlu penjelasan dari bawahan kepada atasan.
- (10) Notula sebagaimana dimaksud dalam Pasal 14 huruf j merupakan catatan yang berisi proses sidang atau rapat.
- (11) Surat undangan sebagaimana dimaksud dalam Pasal 14 huruf k berisi undangan kepada pejabat/pegawai baik di lingkup internal Pemerintah Daerah, maupun pihak eksternal yang tertera pada alamat tujuan untuk menghadiri suatu acara kedinasan.
- (12) Surat pernyataan melaksanakan tugas sebagaimana dimaksud dalam Pasal 14 huruf l berisi pernyataan dari pejabat yang berwenang bahwa seorang pegawai telah melaksanakan tugas.
- (13) Surat panggilan sebagaimana dimaksud dalam Pasal 14 huruf m berisi pemanggilan dari pejabat yang berwenang kepada pegawai untuk menghadap.
- (14) Surat izin sebagaimana dimaksud dalam Pasal 14 huruf n berisi persetujuan terhadap suatu permohonan yang dikeluarkan oleh pejabat berwenang sesuai dengan ketentuan peraturan perundang-undangan.
- (15) Lembaran daerah sebagaimana dimaksud dalam Pasal 14 huruf o berisi penerbitan resmi Pemerintah Daerah untuk mengundang Perda.
- (16) Berita daerah sebagaimana dimaksud dalam Pasal 14 huruf p berisi penerbitan resmi Pemerintah Daerah untuk mengundang Perkada dan Peraturan DPRD.
- (17) Rekomendasi sebagaimana dimaksud dalam Pasal 14 huruf q merupakan naskah dinas berisi keterangan atau catatan dari pejabat yang berwenang tentang sesuatu hal yang untuk dapat dijadikan bahan pertimbangan kedinasan.
- (18) Radiogram sebagaimana dimaksud dalam Pasal 14 huruf r merupakan pesan tertulis resmi yang dikirim melalui radio naskah dinas dari pejabat yang berwenang berisi informasi hal tertentu yang dikirim melalui telekomunikasi elektronik.
- (19) Surat tanda tamat pendidikan dan pelatihan sebagaimana dimaksud dalam Pasal huruf s merupakan naskah dinas sebagai tanda bukti berisi keterangan seseorang telah lulus/mengikuti pendidikan dan pelatihan tertentu.
- (20) Sertifikat sebagaimana dimaksud dalam Pasal 14 huruf t merupakan naskah dinas sebagai tanda bukti berisi keterangan seseorang telah mengikuti program/kegiatan tertentu, antara lain: penataran, kursus, orientasi, bimbingan teknis, workshop, seminar, dan yang sejenis.
- (21) Piagam sebagaimana dimaksud dalam Pasal 14 huruf u merupakan naskah dinas berisi keterangan penghargaan atas prestasi yang telah dicapai atau keteladanan yang telah diwujudkan oleh perorangan atau instansi/lembaga dari pejabat berwenang.

Pasal 16

- (1) Surat perjanjian sebagaimana dimaksud dalam Pasal 14 huruf v berisi kesepakatan bersama tentang objek yang mengikat antar kedua belah pihak atau lebih untuk melaksanakan tindakan atau perbuatan hukum yang disepakati bersama.
- (2) Susunan dan bentuk surat perjanjian sebagaimana dimaksud pada ayat (1) diatur sesuai dengan ketentuan peraturan perundang-undangan.

Pasal 17

Format Naskah Dinas khusus sebagaimana dimaksud dalam Pasal 14 huruf a sampai dengan huruf t tercantum dalam Lampiran yang merupakan bagian tidak terpisahkan dari Peraturan Bupati ini.

BAB III PEMBUATAN NASKAH DINAS

Bagian Kesatu

Umum

Pasal 18

Pembuatan Naskah Dinas dapat menggunakan:

- a. media rekam kertas; atau
- b. media rekam elektronik.

Pasal 19

Pembuatan Naskah Dinas dengan media rekam kertas sebagaimana dimaksud dalam Pasal 18 huruf a dicetak menggunakan kertas dan dibubuhi tandatangan basah.

Pasal 20

Pembuatan Naskah Dinas dengan media rekam elektronik sebagaimana dimaksud dalam Pasal 18 huruf b menggunakan:

- a. aplikasi umum bidang kearsipan dinamis; atau
- b. aplikasi pengolah kata atau data.

Pasal 21

Pembuatan Naskah Dinas sebagaimana dimaksud dalam Pasal 18 berisi unsur:

- a. kop;
- b. penomoran;
- c. penggunaan kertas;
- d. penggunaan tinta;
- e. jarak spasi, jenis, dan ukuran huruf, serta kata penyambung;
- f. penentuan batas;
- g. nomor halaman;
- h. tembusan;
- i. lampiran;
- j. paraf, tanda tangan, dan stempel;
- k. amplop dan map; dan
- l. naskah dinas bahasa asing.

Bagian Kedua

Kop

Pasal 22

Kop sebagaimana dimaksud dalam Pasal 21 huruf a terdiri atas:

- a. kop Naskah Dinas jabatan Kepala Daerah; dan
- b. kop Naskah Dinas Perangkat Daerah.

Pasal 23

- (1) Kop Naskah Dinas jabatan Kepala Daerah sebagaimana dimaksud dalam Pasal 22 huruf a, digunakan untuk Naskah Dinas yang ditandatangani oleh Kepala Daerah.
- (2) Kop Naskah Dinas jabatan Kepala Daerah sebagaimana dimaksud pada ayat (1) dapat digunakan oleh pejabat, pejabat sementara, pelaksana tugas, dan pelaksana harian Kepala Daerah.

Pasal 24

Kop Naskah Dinas Perangkat Daerah sebagaimana dimaksud dalam Pasal 22 huruf b digunakan untuk Naskah Dinas yang ditandatangani oleh pejabat berwenang selain Kepala Daerah.

Pasal 25

Bentuk dan ukuran kop Naskah Dinas sebagaimana dimaksud dalam Pasal 22 tercantum dalam Lampiran yang merupakan bagian tidak terpisahkan dari Peraturan Bupati ini.

Bagian Ketiga

Penomoran

Pasal 26

Penomoran sebagaimana dimaksud dalam Pasal 21 huruf b diatur sesuai dengan ketentuan peraturan perundang-undangan.

Bagian Keempat

Penggunaan Kertas

Pasal 27

Penggunaan kertas sebagaimana dimaksud dalam Pasal 21 huruf c yang digunakan dalam penyusunan Naskah Dinas pengatur dan Naskah Dinas penetapan sesuai dengan ketentuan peraturan perundang-undangan.

Pasal 28

Kertas yang digunakan dalam penyusunan Naskah Dinas penugasan, Naskah Dinas korespondensi, dan Naskah Dinas khusus erupakan kertas jenis Houtvrij Schrijfpapier (HVS), ukuran A4 dengan gramatur paling sedikit 70 (tujuh puluh) gram/m² kecuali pada lembaran daerah dan berita daerah.

Pasal 29

Jenis, ukuran, dan gramatur kertas yang digunakan dalam pembuatan Naskah Dinas khusus disesuaikan kebutuhan dengan memperhatikan ketahanan kertas.

Bagian Kelima
Penggunaan Tinta
Pasal 30

- (1) Warna tinta yang digunakan dalam penyusunan Naskah Dinas sebagaimana dimaksud dalam Pasal 21 huruf d sebagai berikut:
 - a. tinta yang digunakan untuk pengetikan berwarna hitam;
 - b. tinta yang digunakan untuk penandatanganan dan paraf berwarna biru tua;
 - c. tinta stempel yang digunakan untuk Naskah Dinas bersifat rahasia, berwarna ungu; dan
 - d. tinta stempel yang digunakan untuk Naskah Dinas bersifat rahasia, berwarna merah.
- (2) Jenis tinta yang digunakan pada Naskah Dinas merupakan tinta yang tidak larut oleh air/tidak luntur atau *pigment durabrite*.

Bagian Keenam
Jarak Spasi, Jenis dan Ukuran Huruf, serta Kata Penyambung
Pasal 31

- (1) Jarak spasi pada Naskah Dinas pengaturan dan Naskah Dinas penetapan sebagaimana dimaksud dalam Pasal 3 huruf a dan huruf b sesuai dengan ketentuan peraturan perundang-undangan.
- (2) Jarak spasi pada Naskah Dinas selain Naskah Dinas pengaturan dan Naskah Dinas penetapan sebagaimana dimaksud pada ayat (1) harus memperhatikan aspek keserasian dan estetika.

Pasal 32

- (1) Jenis huruf pada Naskah Dinas pengaturan dan Naskah Dinas penetapan yaitu bookman old style dengan ukuran 12 (dua belas).
- (2) Jenis huruf dan ukuran pada Naskah Dinas korespondensi dan Naskah Dinas khusus yaitu Arial dengan ukuran 12 (dua belas).

Pasal 33

- (1) Kata penyambung merupakan kata yang digunakan sebagai tanda bahwa teks masih berlanjut pada halaman berikutnya.
- (2) Kata penyambung sebagaimana dimaksud pada ayat (1) ditulis pada:
 - a. akhir setiap halaman;
 - b. baris terakhir teks di sudut kanan bawah halaman; dan
 - c. kata yang diambil persis sama dari kata pertama halaman berikutnya.
- (3) Dalam pembuatan Naskah Dinas dengan media rekam elektronik tidak mencantumkan kata penyambung.

Bagian Ketujuh
Penentuan Batas atau Ruang Tepi
Pasal 34

- (1) Penentuan batas ruang tepi sebagaimana dimaksud dalam Pasal 21 huruf f pada kertas bertujuan untuk keserasian dalam penyusunan Naskah Dinas.
- (2) Penentuan batas atau ruang tepi sebagaimana dimaksud ayat (1) untuk Naskah Dinas korespondensi dan Naskah Dinas khusus diatur dengan ketentuan sebagai berikut:

- a. ruang tepi atas:
 - (1) apabila menggunakan kop Naskah Dinas, 2 (dua) spasi dibawah kop; dan
 - (2) apabila tanpa kop Naskah Dinas, paling sedikit 2 (dua) cm dari tepi atas kertas.
- b. ruang tepi baawah paling sedikit 2,5 (dua koma lima) cm dari tepi bawah kertas;
- c. ruang tepi kiri paling sedikit 3 (tiga) cm dari tepi kiri kertas; dan
- d. ruang tepi kanan paling sedikit 2 (dua) cm dari tepi kanan kertas.

Bagian Kedelapan

Nomor Halaman

Pasal 35

- (1) Nomor halaman sebagaimana dimaksud dalam Pasal 21 huruf g pada Naskah Dinas menggunakan angka arab/biasa.
- (2) Nomor halaman sebagaimana dimaksud pada Ayat (1) dalam Naskah Dinas korespondensi dan Naskah Dinas khusus ditempatkan pada bagian tengah atas secara simetris.

Bagian Kesembilan

Tembusan

Pasal 36

- (1) Tembusan sebagaimana dimaksud dalam Pasal 21 huruf h disampaikan kepada pihak yang bersangkutan dan pihak yang dianggap perlu mengetahui isi surat tersebut.
- (2) Tembusan sebagaimana dimaksud pada ayat (1) yang Naskah Dinasnya ditandatangani oleh pejabat yang mengatasnamakan disampaikan kepada pejabat yang diatasnamakan.
- (3) Tembusan sebagaimana dimaksud pada ayat (1) yang Naskah Dinasnya ditandatangani oleh jabatan pimpinan tinggi atas nama Kepala Daerah, disampaikan kepada Kepala Daerah dari Sekretaris Daerah.
- (4) Tembusan sebagaimana dimaksud pada ayat (1) yang Naskah Dinasnya ditandatangani oleh jabatan pimpinan tinggi atas nama Kepala Daerah berupa surat tanda tamat pendidikan dan pelatihan, sertifikat, dan piagam tidak memerlukan tembusan.
- (5) Tembusan sabagaimana dimaksud pada ayat (1) berada pada posisi bagian kiri bawah pada Naskah Dinas dan diikuti tanda baca titik dua (:), tidak diberi garis bawah, serta tidak perlu menambahkan kata sebagaimana laporan, arsip, atau istilah sejenis.

Bagian Kesepuluh

Lampiran

Pasal 37

- (1) Lampiran sebagaimana dimaksud dalam Pasal 21 huruf i ditandatangani oleh pejabat yang sama dengan yang menandatangani Naskah Dinas.
- (2) Dalam hal lampiran Naskah Dinas sebagaimana dimaksud pada ayat (1) memiliki lebih dari satu halaman, halaman berikut diberi nomor sebagaimana dimaksud dalam Pasal 35 ayat (1).

Bagian Kesebelas
Paraf, Tanda Tangan, dan Stempel
Pasal 38

Paraf, tanda tangan, dan stempel sebagaimana dimaksud dalam Pasal 21 huruf j merupakan bentuk pengabsahan Naskah Dinas.

Pasal 39

- (1) Paraf sebagaimana dimaksud dalam Pasal 38 merupakan tanda tangan singkat sebagai bentuk pertanggungjawaban atas muatan materi, substansi, redaksi, dan pengetikan.
- (2) Paraf sebagaimana dimaksud pada ayat (1) terdiri atas:
 - a. paraf hierarki; dan
 - b. paraf koordinasi.
- (3) Naskah Dinas yang konsepnya dibuat oleh pejabat dibawah pejabat penandatanganan, terlebih dahulu diparaf sebelum ditandatangani.
- (4) Naskah Dinas yang konsepnya dibuat oleh pejabat yang akan menandatangani Naskah Dinas tersebut tidak memerlukan paraf.
- (5) Fitur paraf dalam media rekam elektronik, berbentuk catatan riwayat Naskah Dinas dalam basis data sebelum dilakukan penandatanganan oleh pejabat yang berwenang.
- (6) Pembubuhan paraf pada Naskah Dinas penugasan berupa surat perjalanan dinas dibutuhkan pada lembar pertama.

Pasal 40

- (1) Paraf hierarki sebagaimana dimaksud dalam Pasal 39 ayat (2) huruf a merupakan paraf pejabat sesuai jenjang jabatan yang dibubuhkan dalam bentuk matriks.
- (2) Pembubuhan paraf hierarki pada Naskah Dinas yang ditandatangani oleh Kepala Daerah, Wakil Kepala Daerah, Sekretaris Daerah, Asisten, Sekretaris DPRD, kepala dinas, kepala badan, inspektur, dan direktur umum harus diparaf terlebih dahulu oleh maksimal tiga orang pejabat secara berjenjang.
- (3) Paraf hierarki pada Naskah Dinas penugasan, Naskah Dinas korespondensi, dan Naskah Dinas khusus ditempatkan pada lembar terakhir.

Pasal 41

- (1) Paraf koordinasi sebagaimana dimaksud dalam Pasal 39 ayat (2) huruf b merupakan paraf pejabat sesuai substansi tugasnya atau pejabat lain yang terlibat pada masing-masing unit kerja yang berbentuk matriks.
- (2) Naskah Dinas yang materinya saling berkaitan antar unit kerja, diparaf oleh unit pengolah dan unit lain yang terkait sebelum ditandatangani oleh pejabat yang berwenang pada lembar terakhir.

Pasal 42

- (1) Pemberian tanda tangan pada Naskah Dinas sebagaimana dimaksud dalam Pasal 38 berfungsi sebagai alat autentikasi dan verifikasi atas identitas penandatanganan serta keautentikan, keterpercayaan dan keutuhan informasi.
- (2) Tanda tangan sebagaimana dimaksud pada ayat (1) terdiri atas:

- a. tanda tangan basah; atau
 - b. tanda tangan elektronik.
- (3) Pemberian tanda tangan sebagaimana dimaksud pada ayat (1) dan ayat (2) dilakukan oleh pejabat yang berwenang.

Pasal 43

- (1) Tanda tangan basah digunakan pada Naskah Dinas dengan media rekam kertas.
- (2) Tanda tangan elektronik digunakan pada Naskah Dinas dengan media rekam elektronik.

Pasal 44

- (1) Penulisan nama pejabat yang menandatangani Naskah Dinas pengaturan dan Naskah Dinas penetapan tidak menggunakan gelar.
- (2) Penulisan nama pejabat yang menandatangani Naskah Dinas penugasan, Naskah Dinas korespondensi, dan Naskah Dinas khusus menggunakan gelar, kecuali piagam, sertifikat, dan surat tanda tamat pendidikan dan pelatihan.
- (3) Penulisan nama penanda tangan untuk pejabat selain Kepala Daerah, Wakil Kepala Daerah dan Sekretaris Daerah menggunakan gelar, nomor induk pegawai, dan pangkat/golongan.
- (4) Penulisan nama penanda tangan untuk pejabat, pejabat sementara, pelaksana tugas, dan pelaksana harian Kepala Daerah tidak menggunakan gelar, nomor induk pegawai, dan pangkat/golongan.
- (5) Penulisan nama penanda tangan untuk pejabat dan pelaksana harian Sekretaris Daerah tidak menggunakan gelar, nomor induk pegawai, dan pangkat/golongan.

Pasal 45

Pemberian Tanda Tangan Elektronik pada Naskah Dinas berlaku ketentuan sebagai berikut:

- a. Tanda tangan elektronik harus ditandai dalam susunan dan bentuk kode quick response yang disertai nama pejabat penandatanganan dan nama jabatan;
- b. Naskah Dinas dengan tanda tangan elektronik didistribusikan kepada pihak yang berhak tanpa harus dicetak;
- c. Pendistribusian sebagaimana dimaksud dalam huruf b dapat melalui aplikasi umum bidang kearsipan dinamis, media daring atau media luring; dan
- d. Menggunakan sertifikat elektronik yang dibuat oleh penyelenggara sertifikasi elektronik Indonesia.

Pasal 46

- (1) Stempel digunakan pada Naskah Dinas dengan media rekam kertas.
- (2) Stempel sebagaimana dimaksud pada ayat (1) tidak digunakan pada Naskah Dinas dengan media rekam elektronik.

Pasal 47

Stempel terdiri atas:

- a. stempel jabatan Kepala Daerah;
- b. stempel Perangkat Daerah;
- c. stempel unit pelaksana teknis daerah dan/atau badan layanan umum daerah; dan
- d. stempel pengamanan Naskah Dinas.

Pasal 48

Bentuk dan ukuran stempel tercantum dalam Lampiran yang merupakan bagian tidak terpisahkan dari Peraturan Bupati ini.

Bagian Kedua belas

Amplop dan Map

Pasal 49

- (1) Amplop Naskah Dinas terdiri atas:
 - a. Amplop Naskah Dinas Jabatan Kepala Daerah; dan
 - b. Amplop Naskah Dinas Perangkat Daerah.
- (2) Bentuk Amplop Naskah Dinas yang digunakan untuk pendistribusian Naskah Dinas dengan media rekam kertas berbentuk persegi panjang.
- (3) Ukuran amplop yang digunakan untuk pendistribusian Naskah Dinas dengan media rekam kertas dapat disesuaikan dengan kebutuhan sesuai dengan kepentingan Pemerintah Daerah.
- (4) Amplop Naskah Dinas jabatan sebagaimana dimaksud pada ayat (1) huruf a menggunakan kertas warna putih.
- (5) Amplop Naskah Dinas Perangkat Daerah sebagaimana dimaksud pada ayat (1) huruf b menggunakan kertas warna coklat.

Pasal 50

- (1) Pada amplop Naskah Dinas harus dicantumkan alamat pengiriman dan alamat tujuan.
- (2) Alamat pengiriman sebagaimana dimaksud pada ayat (1) memuat:
 - a. lambang negara berwarna kuning emas dan nama jabatan, alamat, yang dilengkapi dengan nama kabupaten/kota dan nama provinsi, nomor telepon, faksimile, pos-el, laman, dan kode pos di bagian tengah atas untuk amplop Naskah Dinas jabatan Kepala Daerah.
 - b. logo daerah berwarna dan nama Pemerintah Daerah, nama Perangkat Daerah yang bersangkutan, alamat yang dilengkapi dengan nama kabupaten/kota dan nama provinsi, nomor telepon, faksimile, pos-el, laman, dan kode pos di bagian tengah atas untuk amplop Naskah Dinas Perangkat Daerah.
- (3) Perbandingan huruf pada amplop Naskah Dinas Perangkat Daerah antara tulisan nama Pemerintah Daerah dan tulisan nama Perangkat Daerah adalah 3 : 4 dengan menggunakan huruf Arial.

Pasal 51

- (1) Map sebagaimana dimaksud dalam Pasal 21 huruf k terdiri atas:
 - a. map Naskah Dinas jabatan; dan
 - b. map Naskah Dinas Perangkat Daerah.
- (2) Ukuran bentuk, dan warna map naskah dinas dapat disesuaikan dengan

kebutuhan sesuai dengan kepentingan tiap Pemerintah Daerah.

Pasal 52

- (1) Map Naskah Dinas jabatan sebagaimana dimaksud dalam Pasal 51 ayat (1) a terdiri atas:
 - a. map Naskah Dinas Kepala Daerah; dan
 - b. map Naskah Dinas Kepala Perangkat Daerah.
- (2) Map Naskah Dinas Kepala Daerah sebagaimana dimaksud pada ayat (1) huruf a memuat lambang negara berwarna kuning emas dan tulisan Kepala Daerah menggunakan huruf Arial dengan ukuran disesuaikan dan ditempatkan pada bagian tengah atas secara simetris.
- (3) Bentuk dan susunan map Naskah Dinas Kepala Daerah sebagaimana dimaksud ayat (1) huruf a dan map Naskah Dinas kepala Perangkat Daerah sebagaimana dimaksud pada ayat (1) huruf b tercantum dalam lampiran yang merupakan bagian tidak terpisahkan dari Peraturan Bupati ini.

Bagian ketiga belas Naskah Dinas Bahasa Asing

Pasal 53

- (1) Naskah Dinas dapat disusun dalam bahasa asing dengan mengacu pada format Naskah Dinas sebagaimana diatur dalam Peraturan Bupati ini.
- (2) Penyebutan nama daerah tidak diterjemahkan ke dalam bahasa asing.

BA IV

PENGAMANAN NASKAH DINAS

Pasal 54

Pengamanan Naskah Dinas paling sedikit memuat:

- a. Penentuan kategori klasifikasi keamanan dan akses Naskah Dinas;
- b. Perlakuan terhadap Naskah Dinas berdasarkan klasifikasi keamanan dan akses yang meliputi:
 1. Pemberian kode derajat klasifikasi keamanan dan akses; dan
 2. Pemberian nomor seri pengamanan atau security printing.

Pasal 55

Dalam rangka pengamanan Naskah Dinas pada media rekam elektronik, aplikasi umum bidang kearsipan dinamis memuat fitur pengamanan Naskah Dinas.

Pasal 56

Kategori klasifikasi keamanan untuk Naskah Dinas terdiri atas:

- a. sangat rahasia;
- b. rahasia;
- c. terbatas; dan
- d. biasa/terbuka

Pasal 57

Penentuan tingkat klasifikasi keamanan sebagaimana dimaksud dalam Pasal 56 disesuaikan dengan kepentingan dan substansi Naskah Dinas.

Pasal 58

- (1) Hak akses terhadap Naskah Dinas yang berklasifikasi sangat rahasia, rahasia, dan terbatas hanya diberikan kepada pihak yang berwenang.
- (2) Hak akses terhadap Naskah Dinas yang berklasifikasi biasa/terbuka diberikan kepada pihak terkait.

Paal 59

- (1) Naskah Dinas dengan media rekam kertas diberikan kode derajat pengamanan pada amplop dengan posisi pada sebelah kiri atas Naskah Dinas.
- (2) Dalam hal Naskah Dinas yang memiliki klasifikasi keamanan sangat rahasia dan rahasia, menggunakan amplop rangkap dua.

Pasal 60

Naskah Dinas dengan media rekam elektronik yang memiliki klasifikasi keamanan sangat rahasia, rahasia, dan terbatas dapat menggunakan sandi tertentu sesuai dengan perkembangan teknologi.

Pasal 61

Kode derajat klasifikasi keamanan dan akses diberikan dengan ketentuan sebagai berikut :

- a. Naskah Dinas sangat rahasia diberikan kode 'SR' dengan menggunakan tinta warna merah;
- b. Naskah Dinas rahasia diberikan kode 'R' dengan menggunakan tinta warna merah;
- c. Naskah Dinas penting diberikan kode 'T' dengan menggunakan tinta warna hitam; dan
- d. Naskah Dinas biasa diberikan kode 'B' dengan menggunakan tinta warna hitam.

Pasal 62

Pemberian nomor seri pengaman pada Naskah Dinas atau *security printing* sebagaimana dimaksud dalam Pasal 54 huruf b angka 2 memiliki dan keterpercayaan informasi pada Naskah Dinas.

Pasal 63

Ketentuan mengenai pemberian nomor seri pengaman atau *security printing* sebagaimana dimaksud dalam Pasal 62 diatur sesuai dengan ketentuan peraturan perundang-undangan.

BAB V

PEJABAT PENANDATANGAN NASKAH DINAS

Pasal 64

- (1) Kewenangan penandatanganan Naskah Dinas merupakan hak, kewajiban, dan tanggung jawab yang ada pada seorang pejabat untuk menandatangani Naskah Dinas sesuai dengan tugas dan kewenangan pada jabatannya.
- (2) Kewenangan penandatanganan Naskah Dinas oleh Kepala Daerah berlaku mutatis mutandis bagi pejabat, pejabat sementara, pelaksana tugas, dan pelaksana harian sesuai dengan ketentuan peraturan perundang-undangan.

- (3) Ketentuan mengenai kewenangan penandatanganan Naskah Dinas tercantum dalam Lampiran yang merupakan bagian tidak terpisahkan dari Peraturan Bupati ini.

Pasal 65

- (1) Pejabat Pemerintah Daerah dapat melimpahkan kewenangan penandatanganan Naskah Dinas kepada pejabat di bawahnya.
- (2) Ketentuan mengenai pelimpahan kewenangan sebagaimana dimaksud pada ayat (1) tercantum dalam Lampiran yang merupakan bagian tidak terpisahkan dari Peraturan Bupati ini.

BAB VI

PENGENDALIAN NASKAH DINAS

Bagian Kesatu

Umum

Pasal 66

Pengendalian Naskah Dinas meliputi kegiatan:

- a. pengendalian Naskah Dinas masuk; dan
- b. pengendalian Naskah Dinas keluar.

Bagian

Kedua

Pengendalian Naskah Dinas Masuk

Pasal 67

Pengendalian Naskah Dinas masuk sebagaimana dimaksud dalam Pasal 66 huruf a dilaksanakan melalui tahapan sebagai berikut:

- a. Unit penerima menindaklanjuti Naskah Dinas yang diterima dengan cara mengagendakan, mengklasifikasikan sesuai dengan sifat surat, dan mendistribusikan ke unit pengelola.
- b. Unit pengelola menindaklanjuti sesuai dengan klasifikasi Naskah Dinas dan arahan pimpinan; dan
- c. Unit tata usaha mengarsipkan Naskah Dinas masuk.

Bagian

Ketiga

Pengendalian Naskah Dinas Keluar

Pasal 68

- (1) Pengendalian Naskah Dinas keluar sebagaimana dimaksud dalam Pasal 66 huruf b dilaksanakan melalui tahapan sebagai berikut:
 - a. Naskah Dinas keluar yang telah ditandatangani oleh pejabat yang berwenang diberi nomor, tanggal, dan stempel oleh unit tata usaha pada masing-masing unit kerja; dan
 - b. Naskah Dinas keluar yang telah selesai diproses diarsipkan apada unit tata usaha dan unit pengelola.
- (2) Pengendalian Naskah Dinas keluar lintas instansi pemerintah atau pihak luar dilakukan satu pintu melalui Sekretariat Daerah.
- (3) Untuk mempercepat penyampaian tujuan surat, dapat menambahkan tanda untuk perhatian yang disingkat u.p. diikuti nama jabatan yang menindaklanjuti dibawah nama jabatan yang dituju.

**BAB VII
PEMBINAAN DAN PENGAWASAN**

Pasal 69

- (1) Menteri dan Kepala Arsip Nasional Republik Indonesia sesuai kewenangannya melakukan pembinaan dan pengawasan penyelenggaraan Tata Naskah Dinas di lingkungan Pemerintah Daerah.
- (2) Gubernur sebagai wakil pemerintah pusat melakukan pembinaan dan pengawasan penyelenggaraan Tata Naskah Dinas di lingkungan pemerintah provinsi dan kabupaten/kota.
- (3) Pembinaan sebagaimana dimaksud pada ayat (2) dimaksudkan membantu Menteri dalam melakukan pembinaan Tata Naskah Dinas dengan mengacu kepada Peraturan Bupati ini.

**BAB VIII
KETENTUAN PENUTUP**

Pasal 70

Pada saat Peraturan Bupati ini mulai berlaku, Peraturan Bupati Pesisir Selatan Nomor 6 Tahun 2017 tentang Tata Naskah Dinas di Lingkungan Pemerintah Kabupaten Pesisir Selatan, sebagaimana telah diubah dengan Peraturan Bupati Pesisir Selatan Nomor 66 Tahun 2018 tentang Perubahan Atas Peraturan Bupati Pesisir Selatan Nomor 6 Tahun 2017 tentang Tata Naskah Dinas di Lingkungan Pemerintah Kabupaten Pesisir Selatan, dicabut dan dinyatakan tidak berlaku.

Pasal 71

Peraturan Bupati ini mulai berlaku pada tanggal diundangkan.

Agar setiap orang dapat mengetahuinya, memerintahkan pengundangan Peraturan Bupati ini dengan penempatannya dalam Berita Daerah Kabupaten Pesisir Selatan.

Ditetapkan di Painan

Pada tanggal 8 Juni 2023

BUPATI PESISIR SELATAN,



RUSMA YUL ANWAR

Diundangkan di Painan

Pada tanggal 8 Juni 2023

SEKRETARIS DAERAH

KABUPATEN PESISIR SELATAN,

MAWARDI ROSKA

BERITA DAERAH KABUPATEN PESISIR SELATAN TAHUN 2023 NOMOR 20


LAMPIRAN
PERATURAN BUPATI PESISIR SELATAN
NOMOR 20 TAHUN 2023
TENTANG TATA NASKAH DINAS DI
LINGKUNGAN PEMERINTAH KABUPATEN
PESISIR SELATAN

SUSUNAN DAN BENTUK NASKAH DINAS, KOP, STEMPEL,
AMPLOP, MAP, PARAF, KEWENANGAN PENANDATANGANAN
DAN PELIMPAHAN KEWENANGAN NASKAH DINAS

I. Susunan dan Bentuk Naskah Dinas

A. Naskah Dinas Penugasan

1. Surat Perintah

	
BUPATI PESISIR SELATAN	
SURAT PERINTAH	
NOMOR.	
Menimbang : a. Bahwa.....;	
b. bahwa	
Dasar	1.;
	2.;
Memberi Perintah	
Kepada	1.;
	2.;
	3.;
	4. dan seterusnya.
Untuk	1.;
	2.;
	3.;
	4. dan seterusnya.
Nama Tempat, Tanggal Bupati Pesisir Selatan,	
Nama	

2. Surat Tugas



BUPATI PESISIR SELATAN
SURAT TUGAS
NOMOR

Dasar :.....
.....

MEMERINTAHKAN:

Kepada : 1. Nama :
Pangkat/gol :
NIP :
Jabatan :

2. Nama :
Pangkat/gol :
NIP :
Jabatan :

Untuk : 1.
2.
3.

Demikian surat tugas ini dibuat untuk dapat dilaksanakan sebagaimana mestinya.

Nama Tempat, Tanggal
Bupati Pesisir Selatan,

Nama

3. Surat Perjalanan Dinas



KOP NASKAH DINAS
PERANGKAT DAERAH

Lembar ke :

Kode No. :

Nomor :

SURAT PERJALANAN DINAS (SPD)

1	Pejabat yang memberi perintah		
2	Nama/NIP Pegawai yang melaksanakan perjalanan dinas		
3	a. Pangkat dan Golongan b. Jabatan/Instansi c. Tingkat Biaya Perjalanan Dinas	a. b. c.	
4	Maksud Perjalanan Dinas		
5	Alat angkut yang dipergunakan		
6	a. Tempat berangkat b. Tempat Tujuan	a. b.	
7	a. Lamanya Perjalanan Dinas b. Tanggal berangkat c. Tanggal harus kembali/tiba di tempat baru *)	a. b. c.	
8	Pengikut : Nama	Tanggal Lahir	Keterangan
	1. 2. 3. 4. 5.		
9	Pembebanan Anggaran a. Instansi b. Kegiatan/Sub Kegiatan	a. b.	
10	Keterangan lain - lain		

*coret yang tidak perlu

Dikeluarkan di.....

Tanggal.....

Kuasa Pengguna Anggaran

(.....)
NIP

		I. Berangkat dari (TempatKedudukan) Ke Pada Tanggal Kepala (.....) NIP
II.	Tiba di : Pada : Tanggal : Kepala (.....) NIP	BerangkatdariKe Pada Tanggal Kepala (.....) NIP
III.	Tiba di : Pada : Tanggal : Kepala (.....) NIP	BerangkatdariKe Pada Tanggal Kepala (.....) NIP
IV.	Tiba di : Pada : Tanggal : Kepala (.....) NIP	Berangkat dariKe Pada Tanggal Kepala (.....) NIP
V.	Tiba di : Pada : Tanggal : Kepala (.....) NIP	Berangkat dariKe Pada Tanggal Kepala (.....) NIP
VI.	Tiba di : Pada Tanggal : Kepala :	Telah diperiksa, dengan keterangan bahwa perjalanan tersebut diatas benar dilakukan atas perintahnya dan semata-mata untuk kepentingan jabatan dalam waktu yang sesingkat-singkatnya.
VII.	Catatan Lain-Lain	
VIII.	PERHATIAN: KPA yang menerbitkan SPD, pegawai yang melakukan perjalanan dinas, para pejabat yang mengesahkan tanggal berangkat/tiba, serta bendahara pengeluaran bertanggung jawab berdasarkan peraturan-peraturan Keuangan Negara apabila negara menderita rugi akibat kesalahan, kelalaian, dan kealpaannya.	

Kuasa Pengguna Anggaran,

(.....)

NIP

B. Naskah Dinas Korespondensi Internal
1. Nota Dinas

LOGO DAERAH	KOP NASKAH DINAS PERANGKAT DAERAH
NOTA DINAS	
Yth. :
Dari :
Tembusan :
Tanggal :
Nomor :
Sifat :
Lampiran :
Hal :
.....	
.....	
.....	
Nama Jabatan,	
Nama	
Pangkat/Golongan	
NIP	

2. Memo



BUPATI PESISIR SELATAN

MEMO

Yth. :

Hal :

.....
.....
.....
.....
.....
.....
.....
.....
.....
.....
.....

Tempat, Tanggal, Bulan dan
Tahun
Bupati Pesisir Selatan,

Nama

3. Disposisi

LOGO DAERAH		KOP NASKAH DINAS PERANGKAT DAERAH		
LEMBAR DISPOSISI				
Surat dari :		Diterima Tgl: No. Agenda:		
No. Surat :		Sifat :		
Tgl. Surat :		<input type="checkbox"/> Sangat segera		<input type="checkbox"/> Segera <input type="checkbox"/> Rahasia
Hal	:			
Diteruskan kepada Sdr.:		Dengan hormat harap:		
<input type="checkbox"/>	<input type="checkbox"/>	Tanggapan dan Saran	
<input type="checkbox"/>	<input type="checkbox"/>	Proses lebih lanjut	
<input type="checkbox"/>	<input type="checkbox"/>	KORUMASI/ KOMUNIKASI	
Dan seterusnya		<input type="checkbox"/>	
		<input type="checkbox"/>	
Catatan :				
Nama Jabatan, (Paraf dan tanggal)				
Nama				

C. Naskah Dinas Korespondensi Eksternal Surat Dinas
Contoh Format Surat Dinas yang ditandatangani oleh Kepala Daerah



BUPATI PESISIR SELATAN

Tempat, Tanggal, Bulan dan Tahun

Nomor :
Sifat :
Lampiran :
Hal :

Yth.

di

.....

.....
.....
.....
.....
.....
.....
.....
.....
.....
.....

Bupati Pesisir Selatan,

Nama

Jalan. Nomor., Provinsi, Kode Pos.....
Telepon (.....), Faksimile....., Pos-el....., Laman.....

Contoh Format Surat Dinas Perangkat Daerah

LOGO
DAERAH

KOP NASKAH DINAS
PERANGKAT DAERAH

Tempat, Tanggal, Bulan dan

Nomor :
Sifat :
Lampiran :
Hal :

Yth.
.....
di

.....

.....
.....
.....
.....
.....
.....
.....
.....
.....
.....
.....
.....

Nama Jabatan

Nama
Pangkat/Golongan
NIP

D. Naskah Dinas Khusus
1. Instruksi



BUPATI PESISIR SELATAN

INSTRUKSI BUPATI

NOMOR

TENTANG

.....
.....

BUPATI PESISIR SELATAN

Dalam rangka

.....

Kepada : 1.
2.
3.
4.

Untuk :
KESATU :
KEDUA :
KETIGA : dan seterusnya;

Instruksi ini mulai berlaku pada tanggal ditetapkan

Ditetapkan di
pada tanggal
Bupati Pesisir Selatan,

Nama

2. Surat Edaran



BUPATI PESISIR SELATAN

- Yth. 1.
2.
3. dan seterusnya

**SURAT EDARAN
NOMOR TAHUN
TENTANG**

.....
.....

.....

.....

.....

.....

.....

.....

.....

.....

.....

Ditetapkan di
pada tanggal
Bupati Pesisir Selatan,

Nama

3. Surat Kuasa



BUPATI PESISIR SELATAN

SURAT KUASA

Nomor

Yang bertandatangan dibawah

nama :
jabatan :
alamat :

memberi kuasa

nama :
jabatan :
alamat :

untuk
.....

Surat Kuasa ini dibuat untuk dipergunakan sebagaimana mestinya.

**Penerima
Kuasa,**

**Tempat, Tanggal, Bulan dan Tahun
Pemberi Kuasa,**

Bupati Pesisir Selatan,

materai

**Nama
Pangkat
NIP**

Nama

4. Berita Acara



BUPATI PESISIR SELATAN

BERITA ACARA
NOMOR :

Pada hari ini,, tanggal, bulan, tahun, kami masing-masing:

1., yang selanjutnya disebut Pihak Pertama (memuat nama, NIP, pangkat/golongan, jabatan dan alamat)
2., selanjutnya disebut Pihak Kedua, telah melaksanakan
3.
4. dan seterusnya.

Berita Acara ini dibuat dengan sesungguhnya dalam rangkap untuk dipergunakan sebagaimana mestinya.

Pihak Kedua
Dibuat di
Pihak Pertama
Bupati Pesisir Selatan,

Nama
Pangkat/Golongan
NIP

Nama

Mengetahui/Mengesahkan
Nama Jabatan,

Nama
Pangkat /Golongan
NIP

5. Surat Keterangan



BUPATI PESISIR SELATAN

**SURAT KETERANGAN
NOMOR**

Yang bertanda tangan di bawah ini:

nama :
jabatan : **Bupati**

dengan ini menerangkan

nama :
NIP :
pangkat/golongan :
jabatan :
dan seterusnya

.....
.....
.....

Tempat, Tanggal, Bulan, dan Tahun

Bupati Pesisir Selatan,

Nama

6. Surat Pengantar

LOGO DAERAH	KOP NASKAH DINAS DAERAH PERANGKAT DAERAH										
Tempat, Tanggal, Bulan dan Tahun											
Yth											
.....											
di											
.....											
SURAT PENGANTAR											
NOMOR :											
<table border="1" style="width: 100%; border-collapse: collapse;"><thead><tr><th style="width: 10%; text-align: center;">No.</th><th style="width: 40%; text-align: center;">Naskah Dinas/Barang yang Dikirimkan</th><th style="width: 30%; text-align: center;">Banyaknya</th><th style="width: 20%; text-align: center;">Keterangan</th></tr></thead><tbody><tr><td style="height: 150px;"></td><td></td><td></td><td></td></tr></tbody></table>				No.	Naskah Dinas/Barang yang Dikirimkan	Banyaknya	Keterangan				
No.	Naskah Dinas/Barang yang Dikirimkan	Banyaknya	Keterangan								
Diterima tanggal											
Penerima		Pengirim									
Nama Jabatan,		Nama Jabatan,									
Nama		Nama									
Pangkat/Golongan		Pangkat/Golongan									
NIP		NIP									
Nomor telepon											

7. Pengumuman



BUPATI PESISIR SELATAN

PENGUMUMAN

NOMOR :

TENTANG

.....

.....

.....
.....
.....
.....
.....
.....
.....
.....
.....
.....

Dikeluarkan di

Pada Tanggal.....

Bupati Pesisir Selatan,

Nama

8. Laporan

LOGO
DAERAH

KOP NASKAH DINAS
PERANGKAT DAERAH

LAPORAN
TENTANG

.....

A. Pendahuluan

1. Umum/latar belakang
2. Landasan Hukum
3. Maksud dan Tujuan

B. Kegiatan yang dilaksanakan

C. Hasil yang dicapai

D. Kesimpulan dan Saran

E. Penutup

Dibuat di
Pada tanggal

Nama Jabatan,

Nama
Pangkat/Golongan
NIP

9. Telaahan Staf

LOGO DAERAH	KOP NASKAH DINAS PERANGKAT DAERAH
TELAAHAN STAF	
Yth. :
Dari :
Tanggal :
Nomor :
Lampiran :
Hal :
I. Persoalan	
II. Praanggapan	
III. Fakta-Fakta yang mempengaruhi	
IV. Analisis	
V. Kesimpulan	
VI. Saran	
Nama	
Nama	
Pangkat/Golongan	
NIP	

10. Notula

LOGO
DAERAH

KOP NASKAH DINAS
SEKRETARIAT DAERAH

NOTULA

Sidang/Rapat :

Hari/Tanggal :

Surat :

Waktu Sidang/Rapat :

Acara : 1.

2. dan seterusnya.

Pimpinan Sidang/Rapat

Ketua :

Sekretaris :

Pencatat :

Peserta sidang/rapat : 1.

2. dan seterusnya.

Kegiatan Sidang/Rapat: (Disesuaikan dengan kondisi kegiatan sidang/rapat).....

Pimpinan Sidang/Rapat
Nama Jabatan,

Nama
Pangkat/Golongan
NIP

11. Surat Undangan

LOGO
DAERAH

KOP NASKAH DINAS
PERANGKAT DAERAH

Tempat, Tanggal, Bulan dan Tahun

Nomor :

Sifat :

Lampiran :

Hal : **Undangan**

Yth.....

.....
di
.....

.....
.....

hari/tanggal :

waktu :

tempat :

acara :

.....
.....

Nama

Nama

Pangkat/Golongan

NIP

12. Surat Pernyataan Melaksanakan Tugas

LOGO
DAERAH

KOP NASKAH DINAS
PERANGKAT DAERAH

SURAT PERNYATAAN MELAKSANAKAN TUGAS

NOMOR

Yang bertanda tangan dibawah ini:

Nama :
NIP :
Pangkat/Golongan :
Jabatan :

Dengan ini menyatakan dengan sesungguhnya bahwa:

Nama :
NIP :
Pangkat/Golongan :
Jabatan :

Yang diangkat berdasarkan Peraturan..... Nomor
.....Tahun.....tentang ,terhitung
.....telah nyata menjalankan tugas
sebagai.....di.....

Demikian surat pernyataan melaksanakan tugas ini saya
buat dengan sesungguhnya dengan mengingat sumpah
jabatan/pegawai negeri sipil dan apabila dikemudian hari isi
surat pernyataan ini ternyata tidak benar yang berakibat
kerugian bagi negara, maka saya bersedia menanggung
kerugian tersebut.

Tempat, Tanggal, Bulan dan Tahun
Nama Jabatan,

Nama
Pangkat/Golongan
NIP

13. Surat Panggilan



BUPATI PESISIR SELATAN

Tempat, Tanggal, Bulan dan Tahun

Nomor :

Sifat :

Lampiran :

Hal : Panggilan

Yth.

.....

di

.....

Dengan ini diminta kedatangan Saudara di Kantor

.....pada:

hari :

tanggal :

pukul :

tempat :

menghadap

kepada :

alamat :

untuk :

.....

Demikian untuk dilaksanakan dan menjadi perhatian sepenuhnya.

Bupati Pesisir Selatan,

Nama

14. Surat Izin

Contoh Format Surat Izin yang ditandatangani oleh Kepala Daerah



BUPATI PESISIR SELATAN

SURAT IZIN

NOMOR

TENTANG

.....

Dasar : **a.**
.....
b.
.....

MEMBERI IZIN:

Kepada
Nama :
Jabatan :

Alamat :
Untuk :

Ditetapkan di
pada tanggal

Bupati Pesisir Selatan,

Nama

Contoh Format Surat Dinas Perangkat Daerah

LOGO DAERAH	KOP NASKAH DINAS PERANGKAT DAERAH
SURAT IZIN	
NOMOR:	
TENTANG	
.....	
Dasar :	a.
	b.
	c. dan seterusnya
MEMBERI IZIN	
Kepada :	
Nama :
Jabatan :
Alamat :
Untuk :
	Nama Jabatan,
	Nama
	Pangkat/Golongan
	NIP

15. Lembaran Daerah

<p>LOGO DAERAH</p>	<p>KOP NASKAH DINAS PERANGKAT DAERAH</p>
<p>LEMBARAN DAERAH</p>	
<p>.....</p>	
<p>Nomor Tahun</p>	<p>Seri Nomor</p>
<p>PERATURAN DAERAH</p>	
<p>.....</p>	
<p>Nomor:</p>	
<p>TENTANG</p>	
<p>.....</p>	
<p>.....</p>	
<p>.....</p>	
<p>.....</p>	
<p>Diundangkan dalam lembaran daerah</p>	
<p>.....</p>	
<p>Nomor Tahun</p>	
<p>Seri</p>	
<p>Tanggal</p>	
<p>Sekretaris Daerah</p>	
<p>Nama</p>	

16. Berita Daerah

<p>LOGO DAERAH</p>	<p>KOP NASKAH DINAS PERANGKAT DAERAH</p>
<p>BERITA DAERAH</p>	
<p>Nomor Tahun</p>	<p>Seri Nomor</p>
<p>PERATURAN KEPALA DAERAH .../KEPUTUSAN KEPALA DAERAH</p>	
<p>Nomor :</p>	
<p>TENTANG</p>	
<p>.....</p>	
<p>.....</p>	
<p>.....</p>	
<p>.....</p>	
<p>Diundangkan dalam lembaran daerah</p>	
<p>Nomor Tahun</p>	
<p>Seri</p>	
<p>Tanggal</p>	
<p>Sekretaris Daerah.....,</p>	
<p>Nama</p>	

17. Rekomendasi



**BUPATI PESISIR SELATAN
REKOMENDASI**

NOMOR

- a. Dasar :
b. Menimbang :

Bupati... .., memberikan rekomendasi kepada :

- a. Nama/Obyek :
b. Jabatan/Tempat/Identitas :

Untuk :

.....
.....

Demikian rekomendasi ini dibuat untuk dipergunakan seperlunya

Tempat, Tanggal, Bulan, dan Tahun
Bupati Pesisir Selatan,

Nama

18. Radiogram



**BUPATI PESISIR SELATAN
FORMULIR BERITA**

Registrasi No :

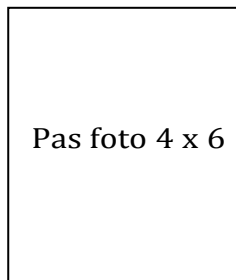
PANGGILAN	JENIS	NOMOR	DERAJAT		
DARI :					
UNTUK :					
TEMBUSAN :					
KLASIFIKASI : SEGERA Nomor : KMA TTK DUA AAA TTK TTK KMA BBB TTK TTK KMA CCC TTK DUM TTK HBS					
Tanggal waktu pembuatan.....					
Pengirim : Nama : Tanda tangan :	No.Kode	Waktu		Lalu Lintas	Paraf Operator
		Terima	Kirim		

19. Surat Tanda Tamat Pendidikan dan Pelatihan (STTPP)



BUPATI PESISIR SELATAN
SURAT TANDA TAMAT PENDIDIKAN DAN
PELATIHAN Nomor

Bupati.....Berdasarkan, dan ketentuan-ketentuannya menyatakan bahwa :



Nama :
Tempat/Tanggal lahir :/.....
NIP/NRP : 000000000/0000
Pangkat/Gol. Ruang :/.....
Jabatan :
Instansi :
Kualifikasi :

L U L U S

Pada Pendidikan dan Pelatihan Kabupaten.....yang diselenggarakan oleh BadanPendidikan dan Pelatihan Kabupaten di dari tanggal sampai dengan yang meliputi

Tempat, Tanggal, Bulan dan Tahun
Bupati Pesisir Selatan,

Nama

Bagian Belakang STTPP

AGENDA PEMBELAJARAN

T E M A

Umum : (ditentukan Badan Diklat)
.....
.....

Khusus : (ditentukan oleh penyelenggara dengan mengacu pada tema umum dan isu aktual setempat)
.....
.....

Tempat, Tanggal, Bulan, dan Tahun
Kepala,

Nama
Pangkat/Golongan
NIP

20. Sertifikat



BUPATI PESISIR SELATAN

S E R T I F I K A T

Nomor:

Diberikan kepada

Nama :

NIP :

Instansi :

Sebagai/Atas partisipasinya dalam..... yang diselenggarakan.....oleh...dari...tanggal.....s.d.bertempat di

**Tempat,Tanggal, Bulan dan Tahun
Bupati Pesisir Selatan,**

Nama

21. Piagam



BUPATI PESISIR SELATAN

PIAGAM PENGHARGAAN
Nomor:

BUPATI Dengan ini memberikan penghargaan kepada:

Nama . :

Tempat/Tanggal lahir :

NIP/NRP :

Jabatan :

Instansi :

.....

.....

.....

Tempat, Tanggal, Bulan dan Tahun
Bupati Pesisir Selatan,

Nama

II. Kop

A. Kop Naskah Dinas jabatan

Kop Naskah Dinas jabatan menggunakan:

- a. lambang negara berwarna kuning emas ukuran 2,5 cm simetris di bawahnya bertuliskan Kepala Daerah, dengan huruf 12, dan ditempatkan di bagian tengah atas untuk Naskah Dinas Pengaturan dan Penetapan.
- b. lambang negara berwarna kuning emas ukuran 2,5 cm simetris di bawahnya bertuliskan Kepala Daerah atau Wakil Kepala Daerah, dengan huruf 12, dan ditempatkan dibagian tengah atas, serta alamat yang dilengkapi dengan nama kabupaten/kota dan nama provinsi, nomor telepon, nomor faksimile, laman, pos-el, dan kode pos dengan menggunakan huruf arial berukuran 10 ditempatkan di bagian tengah bawah untuk naskah dinas selain Naskah Dinas Pengaturan dan Penetapan.
- c. dalam hal naskah dinas yang ditandatangani oleh Sekretaris Daerah atas nama Kepala Daerah, menggunakan Kop Naskah Dinas yang memuat Lambang Negara berwarna kuning emas dan tulisan Nama Pemerintah Daerah yang ditempatkan pada bagian tengah atas secara simetris.

Contoh Kop Naskah Dinas jabatan Kepala Daerah

 (garuda kuning emas) BUPATI PESISIR SELATAN
<p>Jalan H. Agus Salim No. 1 Painan, Kabupaten Pesisir Selatan Provinsi Sumatera Barat Telepon : (0756) 21000 - 21313 Faks. (0756) 21414 Pos-el... (kode pos)</p>

Contoh Kop Naskah Dinas yang ditandatangani oleh Wakil Kepala Daerah

 (garuda kuning emas) WAKIL BUPATI PESISIR SELATAN
<p>Jalan H. Agus Salim No. 1 Painan, Kabupaten Pesisir Selatan Provinsi Sumatera Barat Telepon : (0756) 21000 - 21313 Faks. (0756) 21414 Pos-el.....(kode pos)</p>

Contoh Kop Naskah Dinas yang ditandatangani oleh Sekretaris Daerah atas nama Kepala Daerah



(garuda kuning emas)

PEMERINTAH KABUPATEN PESISIR SELATAN

Jalan H. Agus Salim No. 1 Painan, Kabupaten Pesisir Selatan Provinsi Sumatera Barat

Telepon : (0756) 21000 - 21313 Faks. (0756) 21414

Pos-el.....(kode pos)

B. Kop Naskah Dinas Perangkat Daerah

- a. Perbandingan huruf pada kop Naskah Dinas antara tulisan nama Pemerintah Daerah dan tulisan nama Perangkat Daerah adalah 3:4 menggunakan huruf *Arial*.
- b. Penulisan nama Perangkat Daerah ditebalkan (*bold*).

Contoh kop Naskah Dinas Perangkat Daerah



PEMERINTAH KABUPATEN PESISIR SELATAN
SEKRETARIAT DAERAH

Jln. H. Agus Salim No. 1 Painan, Kabupaten Pesisir Selatan, Sumatera Barat 25651
Telepon 21000-21414 Fax. 21414-22169 ,
Laman Setdapessel.go.id, Pos-el Setda@pessel.go.id



PEMERINTAH KABUPATEN PESISIR SELATAN
DINAS PERPUSTAKAAN DAN KEARSIPAN

Jln. Iman Bonjol Painan, Kabupaten Pesisir Selatan, Sumatera Barat 25651
Telepon (0756) 21508 - 21608,
Laman Pos-el.....



PEMERINTAH KABUPATEN PESISIR SELATAN
INSPEKTORAT DAERAH

Jln. Pahlawan No. 1 Painan, Kabupaten Pesisir Selatan, Sumatera Barat 25651
Telepon (0756) 21601/ Fax.....
Laman Pos-el.....



**PEMERINTAH KABUPATEN PESISIR SELATAN
SATUAN POLISI PAMOG PRAJA
DAN PEMADAM KEBAKARAN**

Jln. H. Agus Salim No. 1 Painan, Kabupaten Pesisir Selatan, Sumatera Barat 25651
Telp (0756) 21507- 21693/ Fax.....
Laman Pos-el.....



**PEMERINTAH KABUPATEN PESISIR SELATAN
SEKRETARIAT DPRD**

Jln. H. Agus Salim No. 1 Painan, Kabupaten Pesisir Selatan, Sumatera Barat 25651
Telp. 21000-21301 Fax. 22070
Laman Pos-el



**PEMERINTAH KABUPATEN PESISIR SELATAN
KECAMATAN AIR PURA**

Jln. Tamuan, Air Pura, Kabupaten Pesisir Selatan, Sumatera Barat 25673
Laman Pos-el



**PEMERINTAH KABUPATEN PESISIR SELATAN
SMA NEGERI 2 PAINAN**

Jln. Perintis Kemerdekaan Painan Timur 25651
Telp.....Fax.....
Laman Pos-el



**PEMERINTAH KABUPATEN PESISIR SELATAN
SMP NEGERI 1 PAINAN**

Jln. Ilyas Yacub Painan Timur 25651
Telp.....Fax.....
Laman Pos-el



**PEMERINTAH KABUPATEN PESISIR SELATAN
SD 08 PAINAN SELATAN**

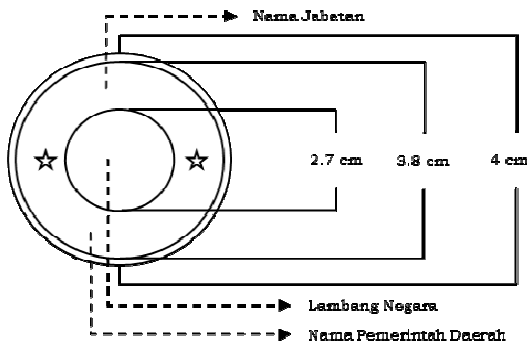
Jln. Ilyas Yacub Painan Timur 25651
Telp.....Fax.....
Laman Pos-el



III. Stempel Naskah Dinas

A. Bentuk/ukuran stempel.

1. Stempel jabatan Kepala Daerah berbentuk lingkaran berisi nama jabatan, nama Pemerintah Daerah, dan menggunakan lambang negara dengan pembatas tanda bintang, dengan ukuran:
 - a. ukuran garis tengah lingkaran luar stempel jabatan adalah 4 cm;
 - b. ukuran garis tengah lingkaran tengah stempel jabatan adalah 3,8 cm; dan
 - c. ukuran garis tengah lingkaran dalam stempel jabatan adalah 2,7 cm.

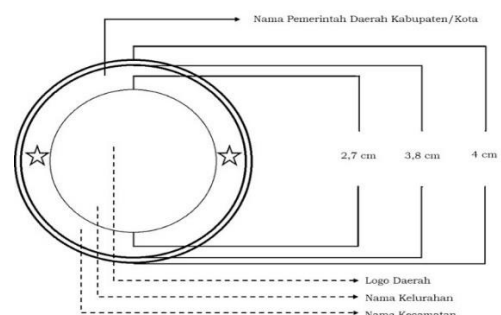
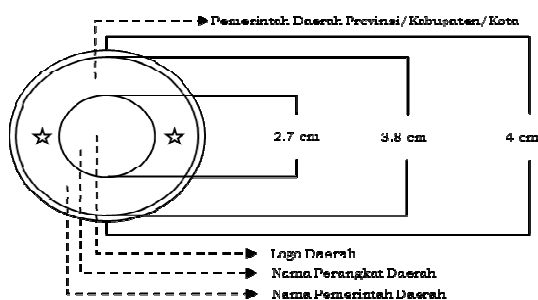


Contoh stempel jabatan Kepala Daerah



2. Stempel Perangkat Daerah berbentuk lingkaran berisi nama Pemerintah Daerah provinsi/kabupaten/kota, nama Pemerintah Daerah, nama Perangkat Daerah yang bersangkutan dan menggunakan logo daerah dengan pembatas tanda bintang, dengan ukuran:

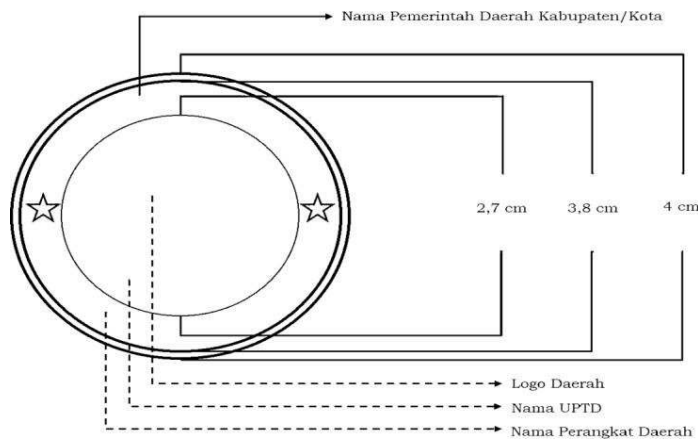
- 1) ukuran garis tengah lingkaran luar stempel Perangkat Daerah adalah 4 cm;
- 2) ukuran garis tengah lingkaran tengah stempel Perangkat Daerah adalah 3,8 cm; dan
- 3) ukuran garis tengah lingkaran dalam stempel Perangkat Daerah adalah 2,7 cm



Contoh Stempel Perangkat Daerah



3. Stempel unit pelaksana teknis dinas dan/atau badan layanan umum daerah berbentuk lingkaran berisi nama Pemerintah Daerah, nama Perangkat Daerah dan nama unit pelaksana teknis dinas dan/atau badan layanan umum daerah yang bersangkutan dan menggunakan logo daerah dengan pembatas tanda bintang, dengan ukuran:
- 1) ukuran garis tengah lingkaran luar stempel unit pelaksana teknis dinas dan/atau badan layanan umum daerah adalah 4 cm;
 - 2) ukuran garis tengah lingkaran tengah stempel unit pelaksana teknis dinas dan/atau badan layanan umum daerah adalah 3,8 cm; dan
 - 3) ukuran garis tengah lingkaran dalam stempel unit pelaksana teknis dinas dan/atau badan layanan umum daerah adalah 2,7 cm.



Contoh stempel unit pelaksana teknis daerah dan badan layanan umum daerah



Contoh stempel sekolah



4. Stempel Pengamanan Naskah Dinas.

Stempel Pengamanan Naskah Dinas digunakan sesuai dengan tingkat keamanan surat dan dicap pada sebelah kanan atas Amplop naskah dinas. Jika surat tersebut disalin, stempel tingkat keamanan pada salinan harus dengan warna yang sama dengan warna stempel pada surat asli. Stempel Pengamanan Naskah Dinas berbentuk persegi panjang, berukuran panjang 5cm, lebar 1 cm.

SANGAT RAHASIA

RAHASIA

Berisi tulisan “Sangat Rahasia” dan “Rahasia”.

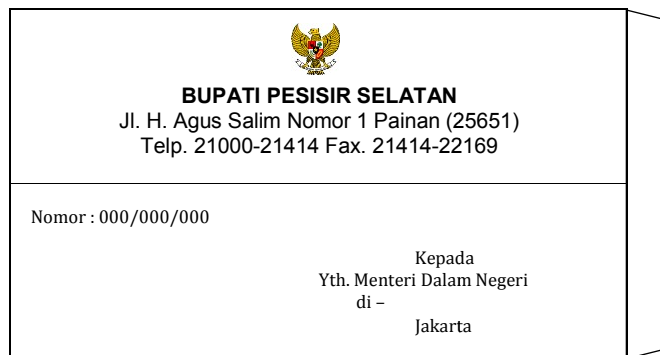
5. Ketentuan Stempel.

- a. Pejabat yang berhak menggunakan stempel jabatan adalah Kepala Daerah.
- b. Pejabat yang berhak menggunakan stempel Perangkat Daerah adalah kepala Perangkat Daerah, kepala lembaga lainnya, dan kepala unit pelaksana teknis dinas.
- c. Kewenangan penyimpanan dan tanggung jawab penggunaan stempel jabatan dilakukan oleh unit yang membidangi urusan ketatausahaan pada sekretariat daerah dan sekretariat dewan.
- d. Kewenangan penyimpanan dan tanggung jawab penggunaan stempel Perangkat Daerah dilakukan oleh unit yang membidangi urusan ketatausahaan pada Sekretariat Perangkat Daerah.
- e. Penunjukkan pejabat pemegang dan penyimpan stempel ditetapkan dengan keputusan kepala Perangkat Daerah.

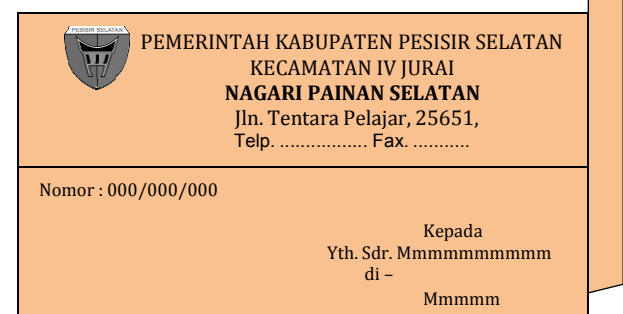
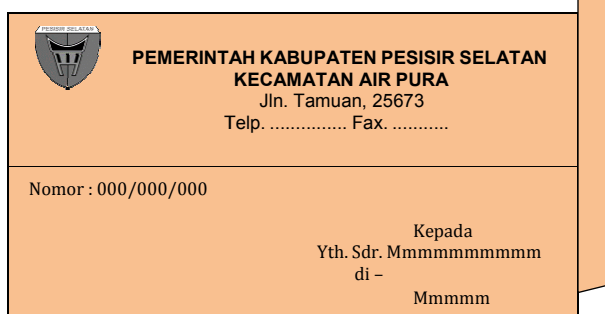
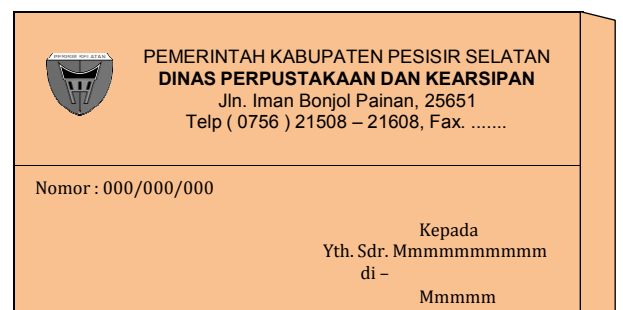
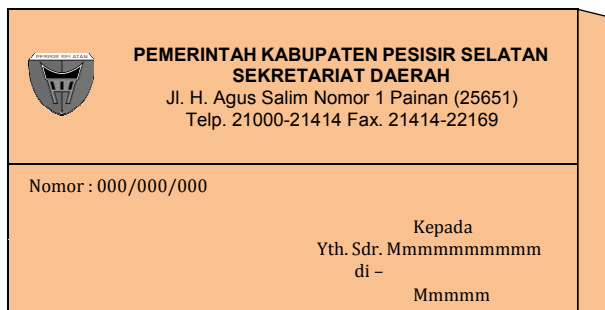
- f. Biro/Bagian Umum Sekretariat Daerah bertanggung jawab atas pengadaan stempel.
- 6. Pengaman Stempel.
 - a. Untuk pengamanan stempel Naskah Dinas di lingkungan Pemerintah Daerah menggunakan kode rahasia.
 - b. Ketentuan lebih lanjut mengenai standardisasi kode pengamanan stempel diatur tersendiri oleh Pemerintah Daerah.

IV. Amplop

A. Bentuk dan susunan amplop Naskah Dinas jabatan



B. Bentuk dan susunan amplop Naskah Dinas Perangkat Daerah

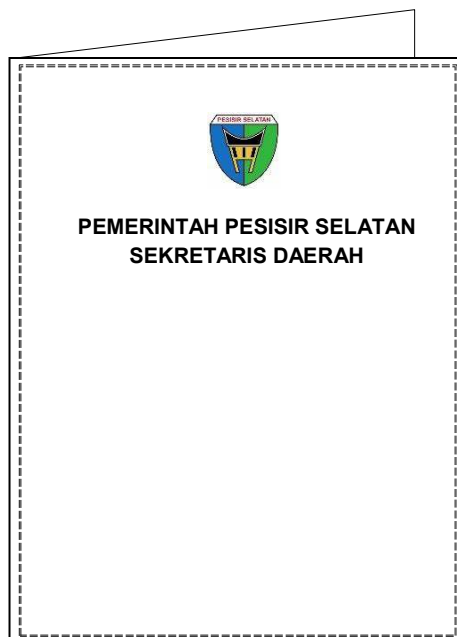


V. Map

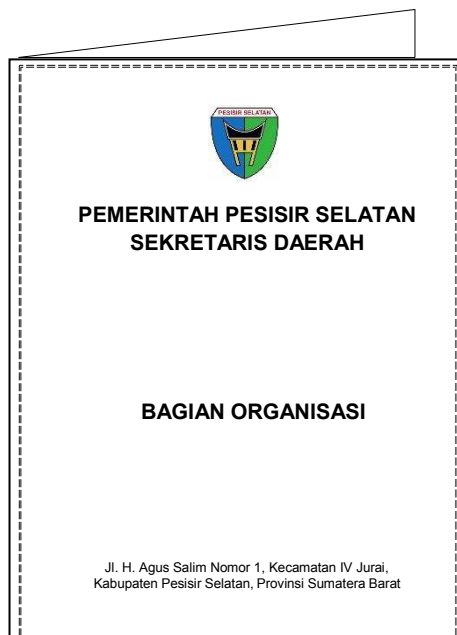
- 1) Bentuk dan susunan map Naskah Dinas jabatan Kepala Daerah.



- 2) Bentuk dan susunan map Naskah Dinas jabatan pimpinan Perangkat Daerah/setara jabatan pimpinan tinggi.



- 3) Bentuk dan susunan map Naskah Dinas Perangkat Daerah.



VI. Paraf

1. Paraf hierarki.

Contoh paraf

hierarki	PARAF HIERARKI
KEPALA BIRO/JABATAN PIMPINAN TINGGI PRATAMA	
KABAG/ADMINISTRATOR/JF	
KASUBAG/PENGAWAS/JF	
PELAKSANA	

2. Paraf koordinasi.

PARAF KOORDINASI	
JABATAN PIMPINAN TINGGI PRATAMA	
JABATAN PIMPINAN TINGGI PRATAMA	
JABATAN PIMPINAN TINGGI PRATAMA	
Dst	

VII. Kewenangan Penandatanganan dan Pelimpahan Kewenangan

1. Kewenangan Penandatanganan

- a. kewenangan untuk menandatangani Naskah Dinas antar/keluar instansi Pemerintah Daerah yang bersifat kebijakan/keputusan/ arahan berada pada Kepala Daerah.
- b. kewenangan untuk menandatangani Naskah Dinas yang tidak bersifat kebijakan/keputusan/arahan dapat diserahkan/ dilimpahkan kepada Sekretaris Daerah atau jabatan pimpinan tinggi madya di Perangkat Daerah atau pejabat lain yang diberi kewenangan.
- c. penyerahan/pelimpahan wewenang penandatanganan Naskah Dinas dalam susunan surat oleh atasan kepada pejabat dibawahnya dilaksanakan sebagai berikut.
 - 1) Sekretaris Daerah dapat memperoleh pelimpahan kewenangan dan penandatanganan Naskah Dinas tentang rencana strategis dan operasional, termasuk kegiatan lain yang dilaksanakan oleh satuan kerja di instansi masing masing.
 - 2) Jabatan pimpinan tinggi pratama pada Perangkat Daerah dapat memperoleh penyerahan/pelimpahan wewenang dan penandatanganan Naskah Dinas yang berkaitan dengan pelaksanaan tugas dan fungsi sesuai dengan bidang masing-masing.
 - 3) Kewenangan penandatanganan Naskah Dinas di lingkungan Pemerintah Daerah dapat dilihat pada tabel di bawah ini:

a) Pemerintah Kabupaten/Kota

JABATAN	JENIS NASKAH DINAS YANG DAPAT DITANDATANGANI
BUPATI	<ul style="list-style-type: none"> a. peraturan daerah; b. peraturan bupati/wali kota; c. keputusan bupati/wali kota; d. instruksi; e. surat edaran; f. surat dinas; g. surat keterangan; h. surat izin; i. surat perjanjian; j. surat perintah; k. surat tugas; l. surat kuasa; m. surat undangan; n. surat pernyataan melaksanakan tugas; o. surat panggilan; p. nota dinas; q. lembar disposisi; r. pengumuman; s. laporan; t. rekomendasi; u. radiogram; v. berita acara; w. memo; x. piagam; y. sertifikat; dan z. surat tanda tamat pendidikan dan pelatihan.

JABATAN	DALAM JABATAN	ATAS NAMA WAKIL BUPATI
WAKIL BUPATI	<ul style="list-style-type: none"> a. surat dinas; b. surat keterangan; c. surat perintah; d. surat izin; e. surat perintah; f. surat tugas; g. surat pernyataan melaksanakan tugas; h. nota dinas; i. lembar disposisi; j. laporan; k. rekomendasi; dan l. memo. 	<ul style="list-style-type: none"> a. surat edaran; b. surat dinas; c. surat keterangan; d. surat perintah; e. surat izin; f. surat perintah; g. surat tugas; h. surat pernyataan melaksanakan tugas; i. nota dinas; j. lembar disposisi; k. pengumuman; l. radiogram; m. berita acara; n. piagam; dan o. sertifikat.

JABATAN	DALAM JABATAN	ATAS NAMA BUPATI/WALI KOTA
SEKRETARIS DAERAH	a. surat dinas; b. surat keterangan; c. surat izin; d. surat perintah; e. surat tugas; f. surat perjanjian; g. surat perjalanan dinas; h. surat kuasa; i. surat undangan; j. surat pernyataan melaksanakan tugas; k. surat panggilan; l. nota dinas; m. lembar disposisi; n. telaahan staf; o. pengumuman; p. laporan; q. rekomendasi; r. surat pengantar; s. lembaran daerah; t. berita daerah; u. berita acara; v. notula; w. memo; x. daftar hadir; dan y. sertifikat.	a. keputusan; b. surat edaran; c. surat dinas; d. surat keterangan; e. surat izin; f. surat perintah; g. surat tugas; h. surat perjanjian; i. surat undangan; j. surat pernyataan melaksanakan tugas; k. surat panggilan; l. nota dinas; m. pengumuman; n. radiogram; o. berita acara; p. piagam; q. sertifikat; dan r. surat tanda tamat pendidikan dan pelatihan.

JABATAN	DALAM JABATAN	ATAS NAMA SEKRETARIS DAERAH
ASISTEN	a. nota dinas; b. lembar disposisi; c. telaahan staf; d. laporan; e. surat pengantar; f. notula; dan g. memo.	a. surat dinas; b. surat keterangan; c. surat perintah; d. surat tugas; e. surat perjalanan dinas; f. surat undangan; g. surat panggilan; h. nota dinas; i. laporan; j. surat pengantar; dan k. daftar hadir.

JABATAN	DALAM JABATAN	ATAS NAMA BUPATI	KETERANGAN
<p>KEPALA PERANGKAT DAERAH</p>	<p>a. surat dinas; b. surat keterangan; c. surat perintah; d. surat izin; e. surat perjanjian; f. surat tugas; g. surat perjalanan dinas; h. surat kuasa; i. surat undangan; j. surat pernyataan melaksanakan tugas; k. surat panggilan; l. nota dinas; m. nota n. pengajuan konsep o. naskah dinas; p. lembar disposisi; q. telaahan staf; r. pengumuman; s. laporan; t. rekomendasi; u. berita acara; v. memo; w. daftar hadir; dan x. sertifikat.</p>	<p>a. keputusan; b. surat edaran; c. surat dinas; d. surat keterangan; e. surat perintah; f. surat undangan; g. sertifikat; dan h. pengumuman.</p>	<p>- Kepala Perangkat Daerah atas nama Bupati/Wali Kota menandatangani Naskah Dinas dalam bentuk susunan produk hukum Keputusan Bupati/Wali kota berupa penetapan dan pengaturan teknis operasional substansi instansi. - Penandatanganan Naskah Dinas oleh Kepala Perangkat Daerah atas nama Bupati/Wali kota berupa surat edaran hanya terkait pengaturan teknis operasional substansi instansi. - Untuk Setwan dapat menandatangani semua naskah dinas sesuai dengan kewenangan Kepala Perangkat Daerah kecuali sertifikat. - Khusus untuk Kepala Perangkat Daerah yang membidangi urusan pendidikan</p>

			dan pelatihan juga dapat menandatangani radiogram, piagam, surat tanda tamat pendidikan dan pelatihan atas nama Bupati/Wali kota
--	--	--	--

JABATAN	DALAM JABATAN	ATAS NAMA SEKRETARIS DAERAH
KEPALA BAGIAN PADA SEKRETARIAT DAERAH	<ul style="list-style-type: none"> a. surat dinas; b. surat keterangan; c. surat perintah; d. surat izin; e. surat perjanjian; f. surat tugas; g. surat perjalanan dinas; h. surat kuasa; i. surat undangan; j. surat pernyataan melaksanakan tugas; k. surat panggilan; l. nota dinas; m. lembar disposisi; n. telaahan staf; o. pengumuman; p. laporan; q. rekomendasi; r. berita acara; s. memo; t. daftar hadir; dan u. sertifikat. 	<ul style="list-style-type: none"> a. surat dinas b. surat keterangan c. surat perintah d. surat undangan e. sertifikat f. pengumuman

JABATAN	DALAM JABATAN	ATAS NAMA KEPALAPERANGKAT DAERAH
SEKRETARIS PERANGKAT DAERAH	<ul style="list-style-type: none"> a. surat dinas; b. surat keterangan; c. surat perintah; d. surat kuasa; e. surat undangan; f. nota dinas; g. lembar disposisi; h. telaahan staf; i. laporan; j. memo; dan k. daftar hadir. 	<ul style="list-style-type: none"> a. surat dinas; b. surat keterangan; c. surat perintah; d. surat undangan; e. nota dinas; f. laporan; dan g. daftar hadir.

JABATAN	DALAM JABATAN	ATAS NAMA KEPALA PERANGKAT DAERAH	KETERANGAN
KEPALA BIDANG	a. surat perintah; b. nota dinas; c. lembar disposisi; d. telaa han staf; e. laporan; dan f. daftar hadir.	a. surat dinas; b. surat keterangan; c. surat perintah; d. nota dinas; dan e. daftar hadir.	Penandatanganan surat dinas untuk komunikasi eksternal diutamakan untuk dilakukan oleh Sekretaris Perangkat Daerah.

JABATAN	DALAM JABATAN	ATAS NAMA KEPALA DINAS/BADAN
KEPALA UNIT PELAKSANA TEKNIS DINAS	a. surat dinas; b. surat perintah; c. surat tugas; d. surat perjalanan dinas; e. surat kuasa; f. surat undangan; g. surat pernyataan melaksanakan tugas; h. surat panggilan; i. nota dinas; j. lembar disposisi; k. telaahan staf; l. pengumuman; m. laporan; n. rekomendasi; o. berita acara; p. memo; dan q. daftar hadir.	a. Surat dinas; b. Surat keterangan; c. Surat perintah; d. Nota dinas; e. Berita acara; f. Daftar hadir; g. Instruksi; dan h. Surat edaran

JABATAN	DALAM JABATAN	ATAS NAMA BUPATI	KETERANGAN
CAMAT	a. surat dinas; b. surat keterangan; c. surat perintah; d. surat izin; e. surat perjanjian; f. surat tugas; g. surat perjalanan dinas; h. surat kuasa; i. surat	a. Keputusan; dan b. surat edaran.	naskah dinas keputusan yang ditandatangani camat atas nama bupati/wali kota hanya untuk keputusan RT dan RW

	undang an; j. surat pernyataan melaksanakan tugas; k. surat panggilan; l. nota dinas; m. lembar disposisi; n. telaahan staf; o. pengumuman; p. laporan; q. rekomendasi; r. berita acara; s. memo; dan t. daftar hadir.		
--	---	--	--

JABATAN	DALAM JABATAN	KEPALA BAGIAN/ BIDANG
KEPALA SUBBAGIAN/ KEPALA SUBBIDANG/ KEPALA SEKSI	a. nota dinas; b. telaahan staf; dan c. laporan.	a. surat perintah; b. nota dinas; dan c. daftar hadir.

JABATAN	DALAM JABATAN	ATAS NAMA CAMAT
NAGARI	a. nota dinas; b. telaahan staf; dan c. laporan.	a. surat dinas; b. surat keterangan; c. surat perintah; d. surat undangan; dan e. surat panggilan.

JABATAN	DALAM JABATAN
PELAKSANA	a. nota dinas; b. telaahan staf; dan c. laporan.

2. Pelimpahan Kewenangan

a. Penggunaan Atas Nama (a.n.)

Atas nama, yang disingkat a.n., dipergunakan jika yang berwenang menandatangani surat/dokumen melimpahkan kepada pejabat di bawahnya. Persyaratan yang harus dipenuhi sebagai berikut:

- 1) Pelimpahan wewenang tersebut dalam bentuk tertulis, khusus untuk Naskah Dinas yang berupa kebijakan, kecuali naskah yang sifatnya administrasi;
- 2) Materi wewenang yang dilimpahkan benar-benar menjadi tugas dan tanggung jawab pejabat yang melimpahkan;
- 3) Tanggung jawab sebagai akibat penandatanganan Naskah Dinas berada pada pejabat yang diatasnamakan.

Contoh:

<div style="border: 1px solid black; padding: 5px; width: fit-content; margin: 0 auto;">LOGO DAERAH</div>	KOP NASKAH DINAS PERANGKAT DAERAH	
Tempat, Tanggal, Bulan dan Tahun		
Nomor	:
Sifat	:
Lampiran	:
Hal	:	Undangan
Yth.	: di
.....		
hari/tanggal	:
waktu	:
tempat	:
acara	:
.....		
a.n. Sekretaris Daerah, Asisten Administrasi Umum,		
Nama Pangkat/Golongan NIP		
Tembusan: Sekretaris Daerah		

b. Penggunaan Untuk Beliau (u.b.)

Untuk beliau, yang disingkat u.b., digunakan jika yang diberi kuasa memberi kuasa lagi kepada pejabat satu tingkat di bawahnya. Untuk beliau (u.b.) digunakan setelah ada atas nama (a.n.). Pelimpahan kewenangan penandatanganan Naskah Dinas dengan bentuk untuk beliau (u.b.) hanya sampai pada pejabat dua tingkat eselon di bawahnya. Persyaratan yang harus dipenuhi antara lain sebagai berikut:

- 1) Pelimpahan harus mengikuti urutan hanya sampai dua tingkat struktural di bawahnya;
- 2) Materi yang ditandatangani merupakan tugas dan tanggungjawabnya;
- 3) Dapat dipergunakan oleh pejabat yang ditunjuk sebagai pejabat pengganti; dan
- 4) Tanggung jawab berada pada pejabat yang telah diberi kuasa. Contoh:

a.n. Bupati Pesisir Selatan Sekretaris Daerah, u.b. Asisten Administrasi Umum, (tanda tangan) Emirda Ziswati, S.E., M.M. Pembina Utama Muda (IV/c) NIP 196511111990032006
--

c. Penggunaan Pelaksana Tugas (Plt.)

- 1) Plt. Kepala Daerah.

Contoh penulisan sebutan Plt. dalam penandatanganan naskah dinas.

Plt. Bupati Pesisir Selatan, (tanda tangan) Mawardi Roska

- 2) Plt. Jabatan Struktural

Plt. jabatan struktural memiliki kewenangan penandatanganan Naskah Dinas sama dengan pejabat definitif dan bertanggung jawab atas Naskah Dinas yang ditanda tangani olehnya.

Contoh penulisan sebutan Plt. dalam penandatanganan naskah dinas.

Plt. Kepala Bagian Organisasi,

(tanda tangan)

Emilaloviza. S.Sos., M.M.
Pembina TK. I (IV/b)
NIP 196709271989032001

d. Penggunaan Pelaksana Harian (Plh.)

1) Plh. Kepala Daerah

Contoh penulisan sebutan Plh. dalam penandatanganan naskah dinas.

Plh. Bupati Pesisir Selatan,

(tanda tangan)

Mawardi Roska

2) Plh. Jabatan Struktural

Plh. jabatan struktural memiliki kewenangan penandatanganan Naskah Dinas sesuai dengan tugas yang diberikan oleh pejabat definitif, bersifat rutinitas dan tidak berupa kebijakan yang bersifat strategis yang berdampak pada perubahan status hukum pada aspek organisasi, kepegawaian, dan alokasi anggaran.

Contoh penulisan sebutan Plh. dalam penandatanganan naskah dinas.

Plh. Kepala Bagian Organisasi,

(tanda tangan)

Emilaloviza. S.Sos., M.M.
Pembina TK. I (IV/b)
NIP 196709271989032001

e. Penggunaan Penjabat (Pj.)

Contoh penulisan sebutan Pj. dalam penandatanganan naskah dinas.

Pj. Bupati Pesisir Selatan,

(tanda tangan)

Mawardi Roska

Contoh penulisan sebutan Pj. Sekretaris Daerah dalam penandatanganan naskah dinas.

Pj. Sekretaris Daerah,
(tanda tangan)
Emirda Ziswati

- f. Penggunaan Penjabat Sementara (Pjs.)
Contoh penulisan sebutan Pjs. dalam penandatanganan naskah dinas

Pjs. Bupati Pesisir Selatan ,
(tanda tangan)
Mawardi Roska

BUPATI PESISIR SELATAN,

RUSMA YUL ANWAR



Bagian Organisasi
Sekretariat Daerah
Kabupaten Pesisir Selatan